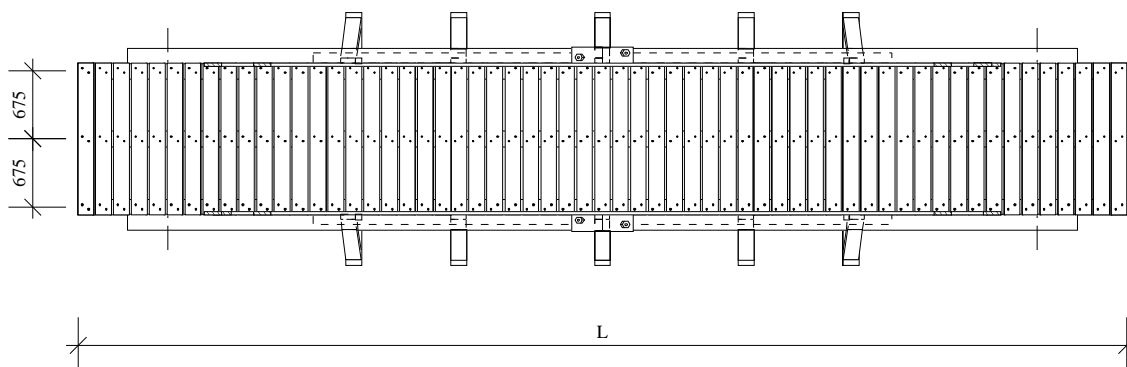
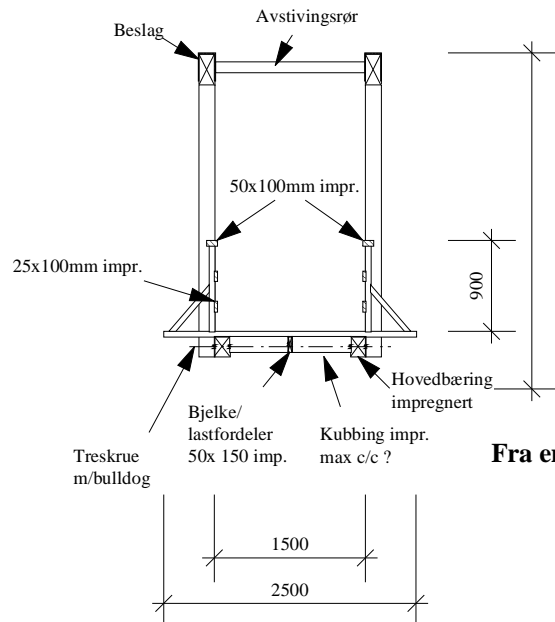


Fra siden




Ovenfra



Fra enden



Dato: 06.11.06	Konstr./ tegnet: BH	Godkjent:	Målestokk: 1 : 75	 Utarbeidet av: L-Plan AS, tlf. 32 82 49 90	
ORGANISERT BEITEBRUK INSTALLASJONER I BEITEFELT TÅRNBRU			Erstatning for:		Erstattet av:
Henvi sning:		Beregning:		Tegn. nr. BR 01	