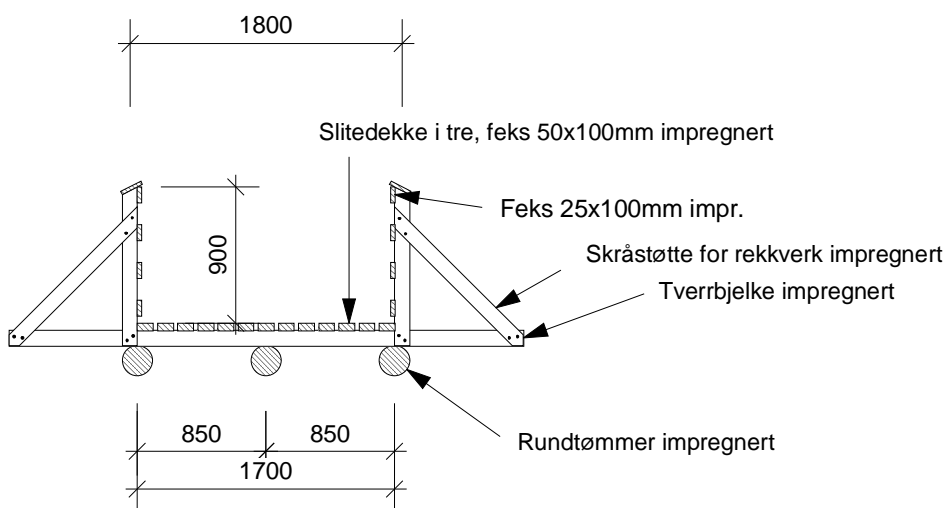
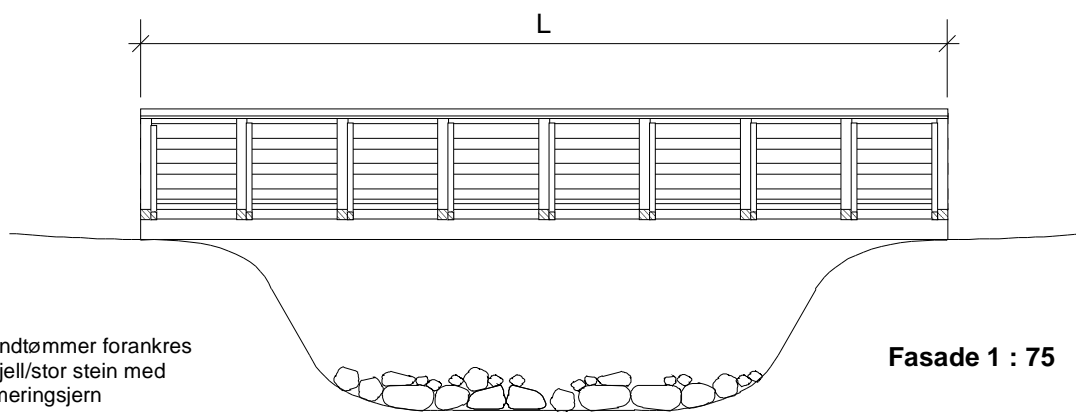


Plan 1 : 75



Snitt 1 : 50



Fasade 1 : 75

- Dimensjonering mangler:
- dim. på bærebjelker
 - maks spennlengde
 - forankring
 - rekkverk

MED SLITEDEKKE I TRE

Dato: 06.11.06	Konstr./ tegnet: BH	Godkjent:	Målestokk: Div.	 Utarbeidet av: L-Plan AS, tlf. 32 82 49 90	
ORGANISERT BEITEBRUK INSTALLASJONER I BEITEFELT ENKEL TREBRU M/REKKVERK			Erstatning for:		Erstattet av:
Henvvisning:				Tegn. nr. BR 03	
Beregning:					

