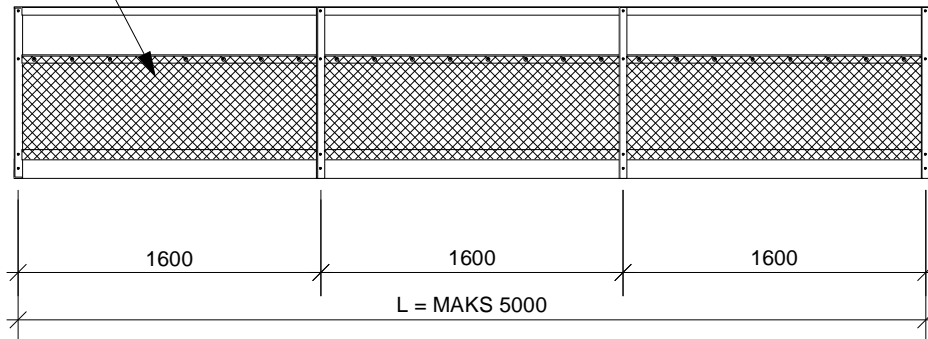
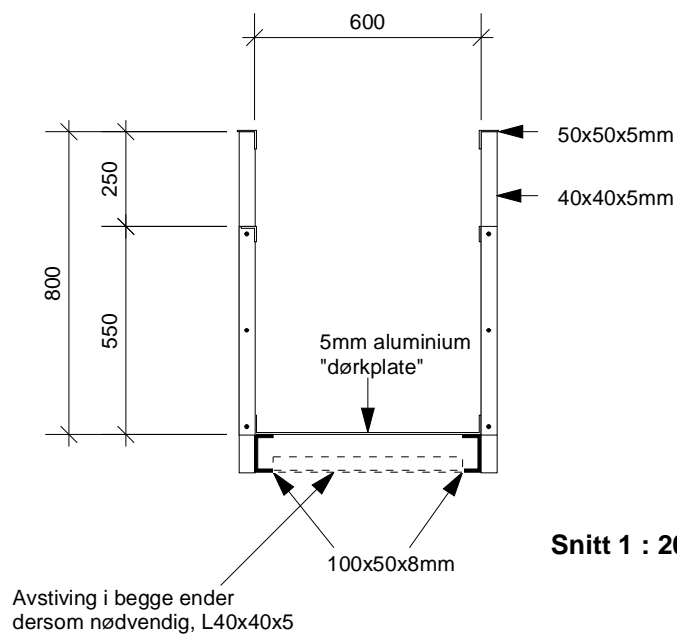


Plastbelagt flettverk, h 600mm,  
brettes inn under dørkplate og  
festes i overkant med skruer



Dersom flettverksnetting brukes helt opp, sløyfes L40x40  
på midten og rekkverkshøyden reduseres til 750mm

**Fasade 1 : 50**



**Snitt 1 : 20**

**REKKVERK AV FLETTVERKSNETTING**

Dato: 06.11.06	Konstr./ tegnet: BH	Godkjent:	Målestokk: Div.	 <b>Utarbeidet av:</b> <b>L-Plan AS,</b> tlf. 32 82 49 90
<b>ORGANISERT BEITEBRUK          INSTALLASJONER I BEITEFELT          ALUMINIUMSBRU M/REKKVERK</b>			Erstatning for: Tegn. nr. <b>BR 07</b>	
Henvisning:		Beregning:		

