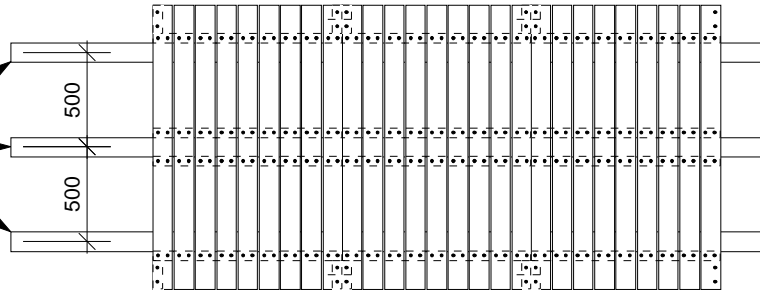
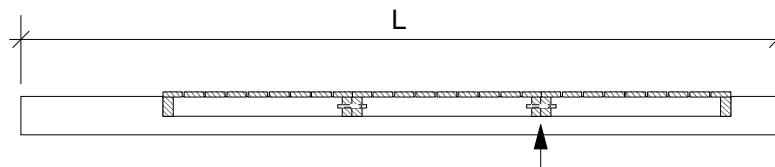


3 stk løse bærebjelker
etter dimensjoneringstabell

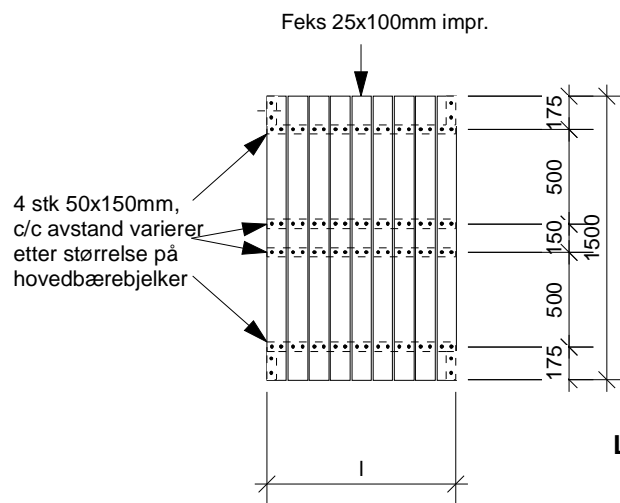


Ovenfra



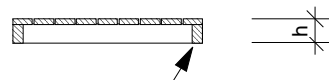
Bolt med låseskive og mutter

Fra siden



Lem ovenfra

Dimensjonering mangler:
- dim. på bærebjelker
- maks spennlengde
- forankring / brukar



Låsing av
seksjonene

Lem fra siden



Dato: 06.11.06	Konstr./tegn: BH	Godkjent:	Målestokk: 1 : 40	 Utarbeidet av: L-Plan AS, tlf. 32 82 49 90	
ORGANISERT BEITEBRUK INSTALLASJONER I BEITEFELT FLYTTBAR TREBRU			Erstatning for:		Erstattet av:
Henvi sning:				Tegn. nr. BR 08	
Beregning:					