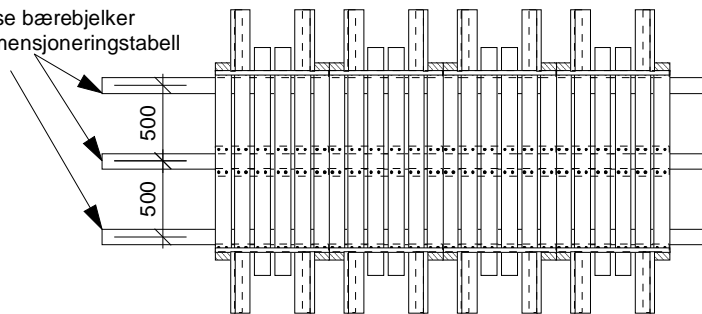


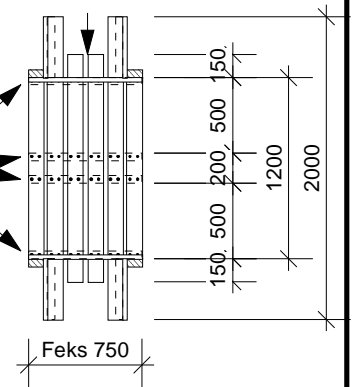
3 stk løse bærebjelker
etter dimensjoneringstabell



Bru ovenfra

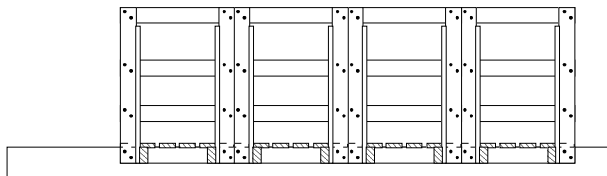
Feks 25x100mm impr.

4 stk 50x100mm,
c/c avstand varies
etter størrelse på
hovedbærebjelker

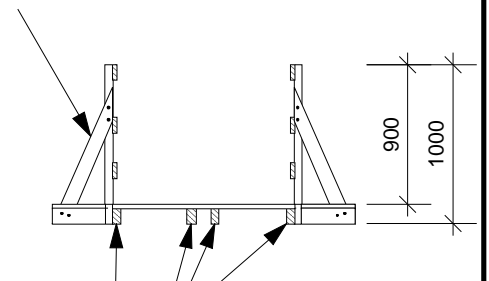


Lem ovenfra

Skråavstiver impregnert



Fra siden



Hovedbærebjelker
impregnert

Snitt

Dimensjonering mangler:

- dim. på bærebjelker
- maks spennlengde
- forankring / brukar
- rekkverk



Dato: 06.11.06	Konstr./ tegnet: BH	Godkjent:	Målestokk: 1 : 50	 Utarbeidet av: L-Plan AS, tlf. 32 82 49 90	
ORGANISERT BEITEBRUK INSTALLASJONER I BEITEFELT FLYTTBAR TREBRU M/REKKVERK			Erstatning for:		Erstattet av:
Hensvisning:			Beregning:	Tegn. nr. BR 09	