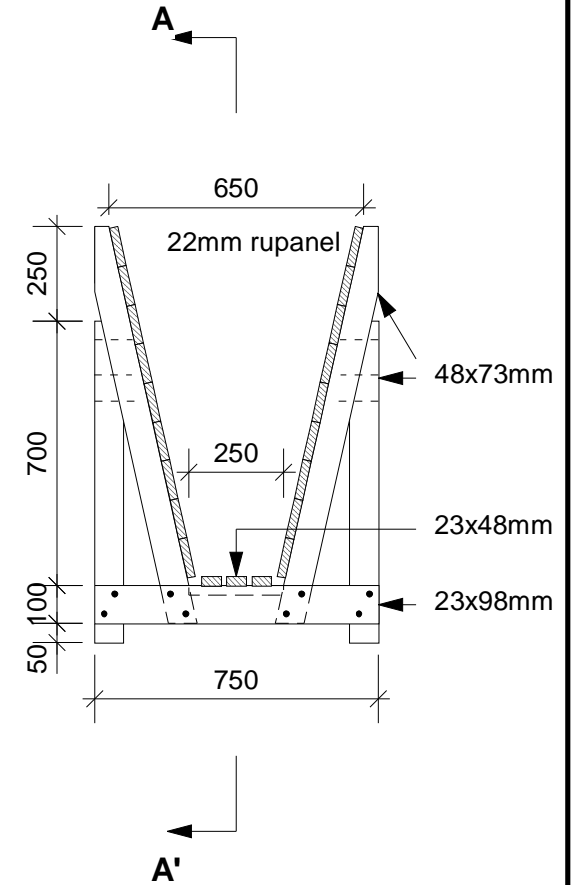


Snitt A - A'



| | | | | | |
|--------------------------------------------------------------------------------------------------|------------------------|-----------|-----------------------------|------------------------------------------------------------------------------------------------------------------------------------------------------|---------------|
| Dato: 06.11.2006 | Konstr./ tegnet: BH | Godkjent: | Målestokk: 1 : 20 |  Utarbeidet av: L-Plan AS, tlf. 32 82 49 90 | |
| ORGANISERT BEITEBRUK INSTALLASJONER I BEITEFELT SORTERINGSRENNE | | | Erstatning for: | | Erstattet av: |
| Henvisning: | | | Beregning: | Tegn. nr. FT 09 | |