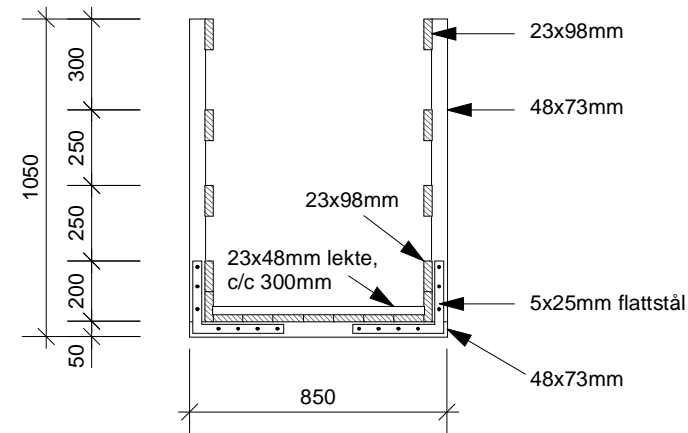
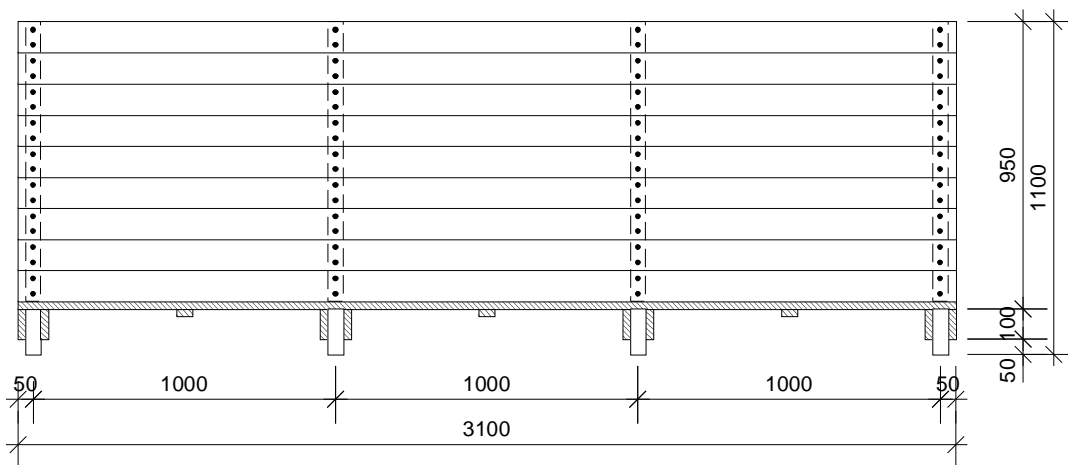


Sett fra siden

LANDGANG

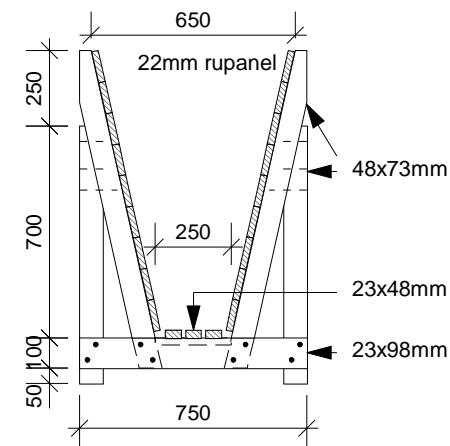


Sett fra enden



Sett fra siden

SORTERINGSRENNE



Sett fra enden



Dato: 06.11.2006	Konstr./ tegnet: BH	Godkjent:	Målestokk: <b>1 : 25</b>	 <b>Utarbeidet av:</b> <b>L-Plan AS,</b> tlf. 32 82 49 90	
<b>ORGANISERT BEITEBRUK          INSTALLASJONER I BEITEFELT          LANDGANG</b>			Erstatning for:		Erstattet av:
Henvisning:			Beregning:	Tegn. nr. <b>FT 10</b>	