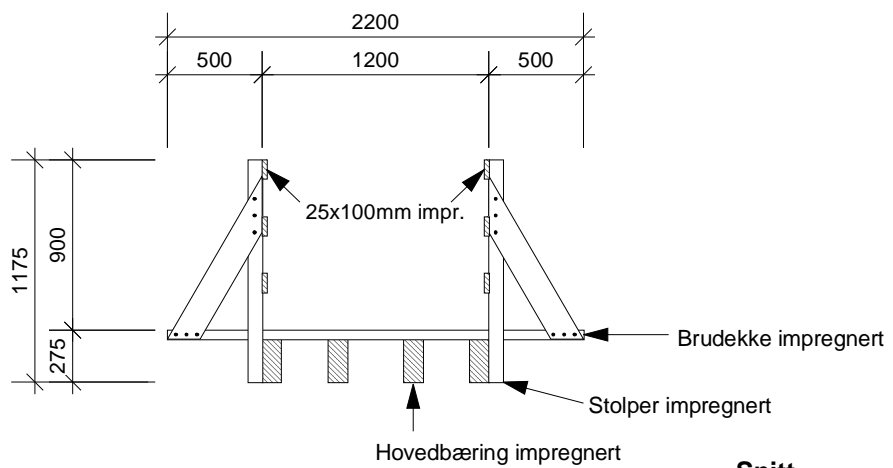
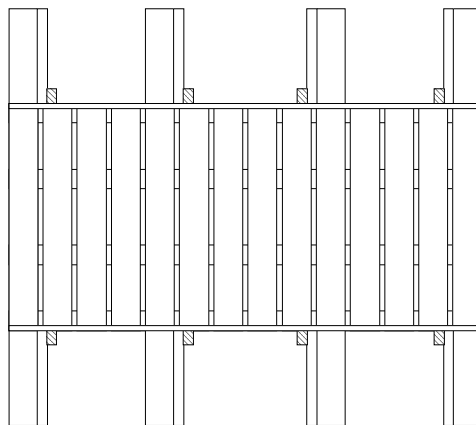


Fra siden



Snitt



Ovenfra

- Dimensjonering :
- dim. bærebjelker
 - maks spennlengde
 - forankring
 - rekkverk



Dato: 06.11.06	Konstr./ tegnet: BH	Godkjent:	Målestokk: 1 : 40	 Utarbeidet av: L-Plan AS, tlf. 32 82 49 90	
ORGANISERT BEITEBRUK INSTALLASJONER I BEITEFELT KORT TREBRU			Erstatning for:		Erstattet av:
Henvvisning:				Tegn. nr. BR 05	
Beregning:					